

功能示意图：

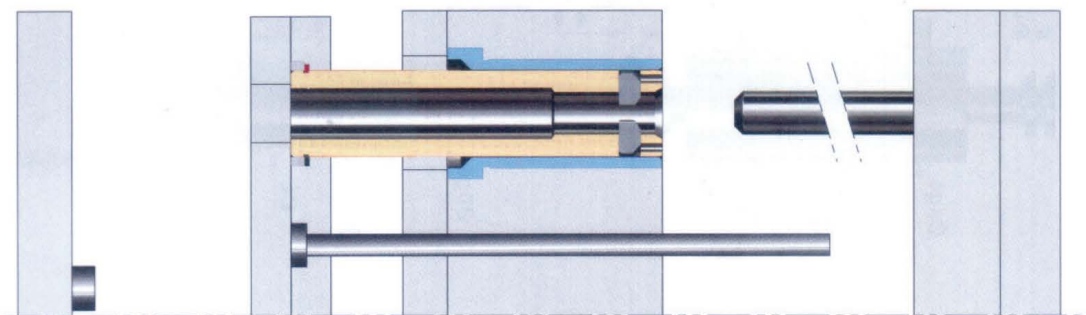


图1 开模状态

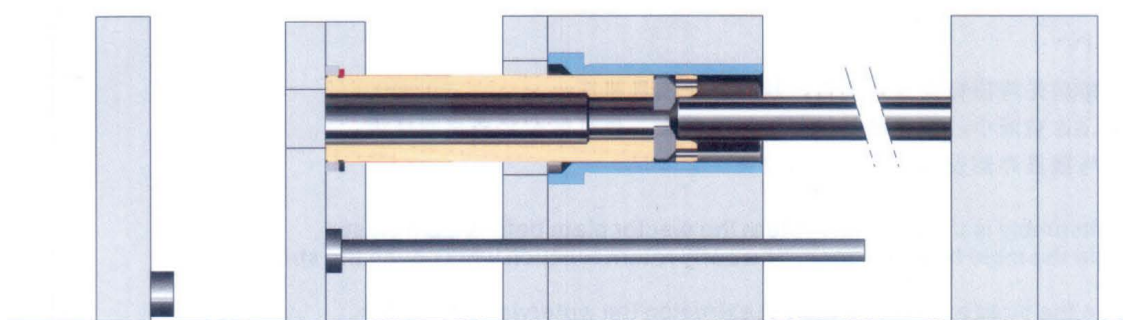


图2 合模过程中 (顶针板复位中)

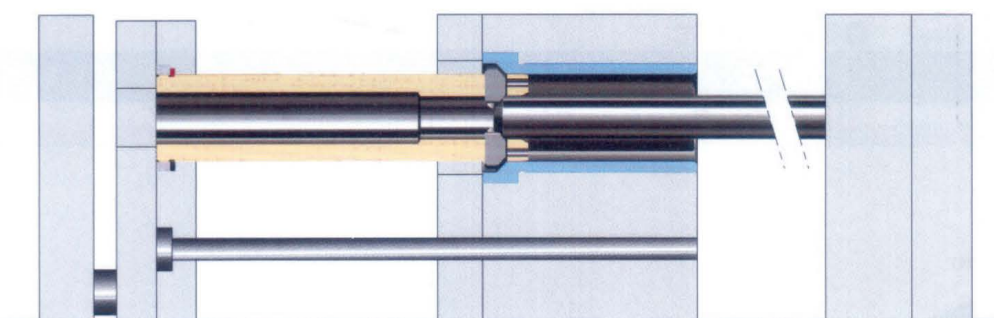


图3 合模过程中 (顶针板复位完成)

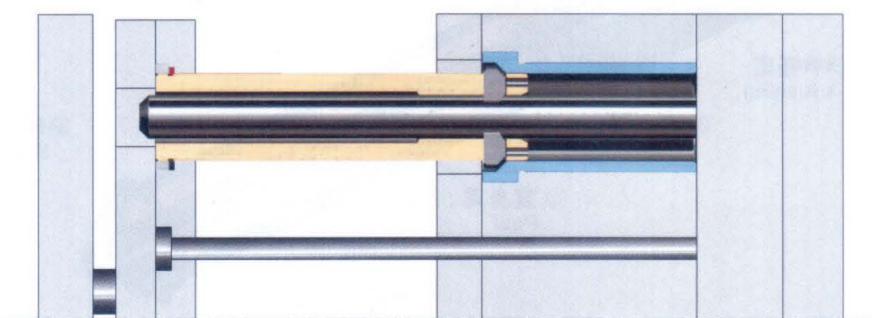


图4 合模状态